

# 建 標 承 諾 書

平成 年 月 日

殿

所有者 住所

管理者 氏名

㊟

基準点	等級	冠字番号	名称	標識番号
	級			

所在地	都道府県	市 郡	町 村	大 字	字	番 地	俗 称	地 目

上記 地内に 級 点の標識を  
設置することを承諾する。

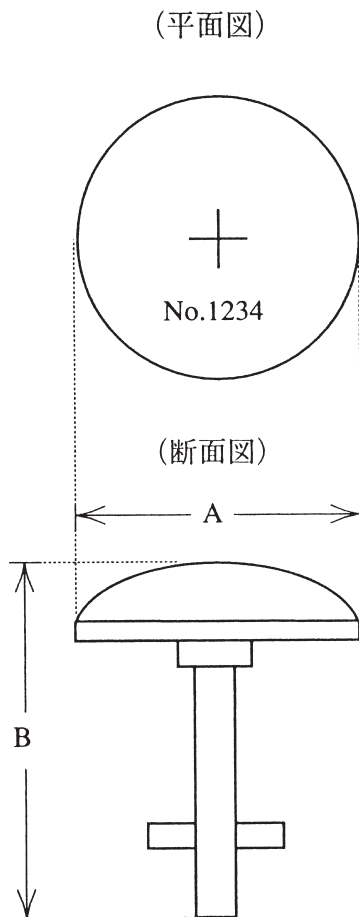
- 注1. この標識は○ ○で設置したもので各種測量の基準となる重要な標識でありますから、動かしたり、破損したり、しないよう御注意願います。
2. 不要の文字は抹消すること。

用紙の大きさはA4判とする。

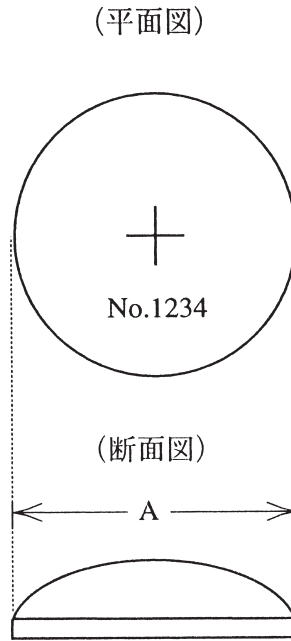
(1) 金属標の形状と標準規格

1) 地上、地下、屋上（その1）埋設用金属標

2) 屋上（その2）埋設用金属標



中央十印の下方に標識番号を記載する。



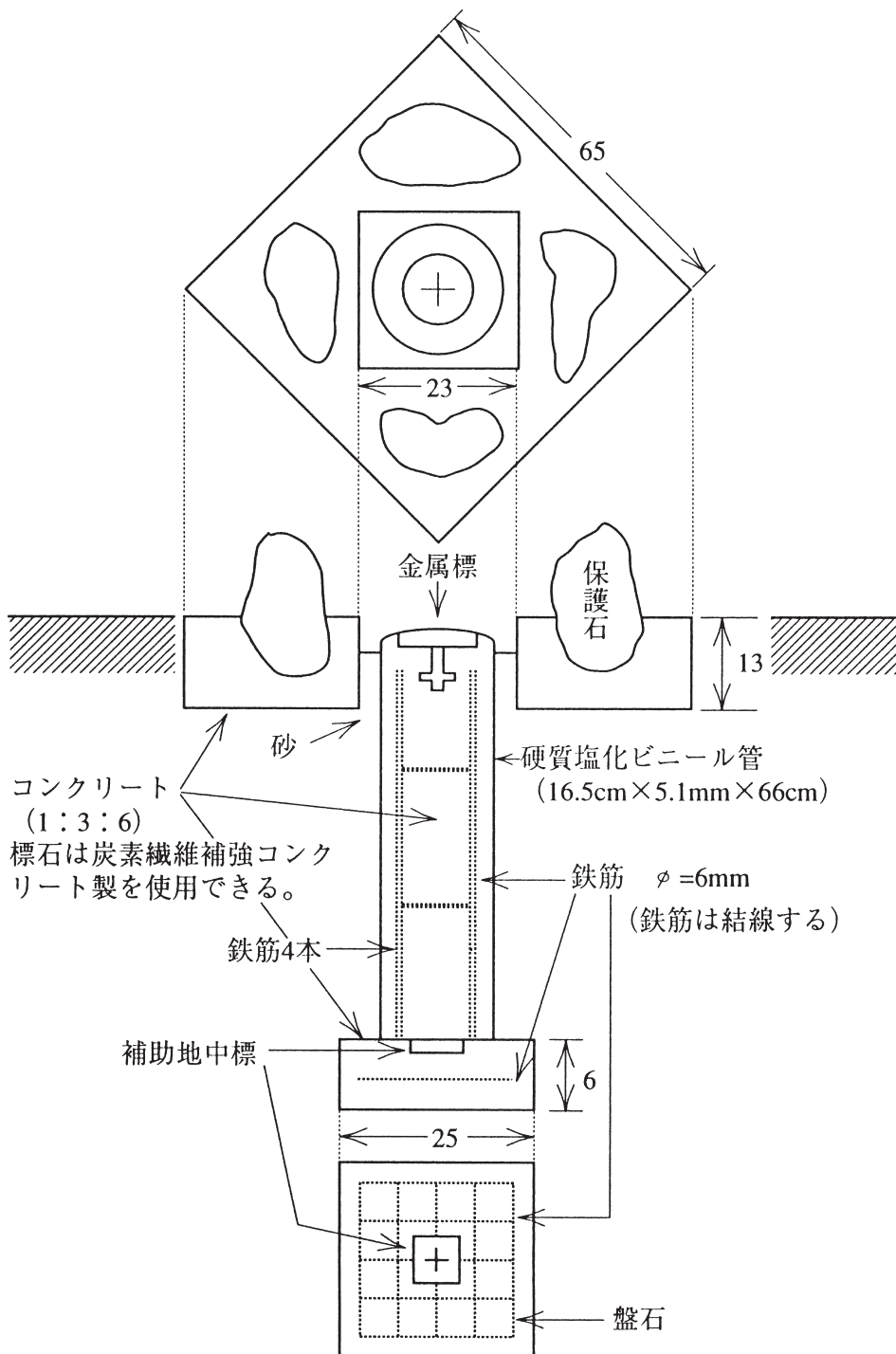
中央十印の下方に標識番号を記載する。

種 類 \ 区 分	A	B	材 質
基準点金属標（その1）	cm 8	cm 9	真鍮・ステンレス
基準点金属標（その2）	cm 8	-----	
水準点金属標	cm 8	cm 9	

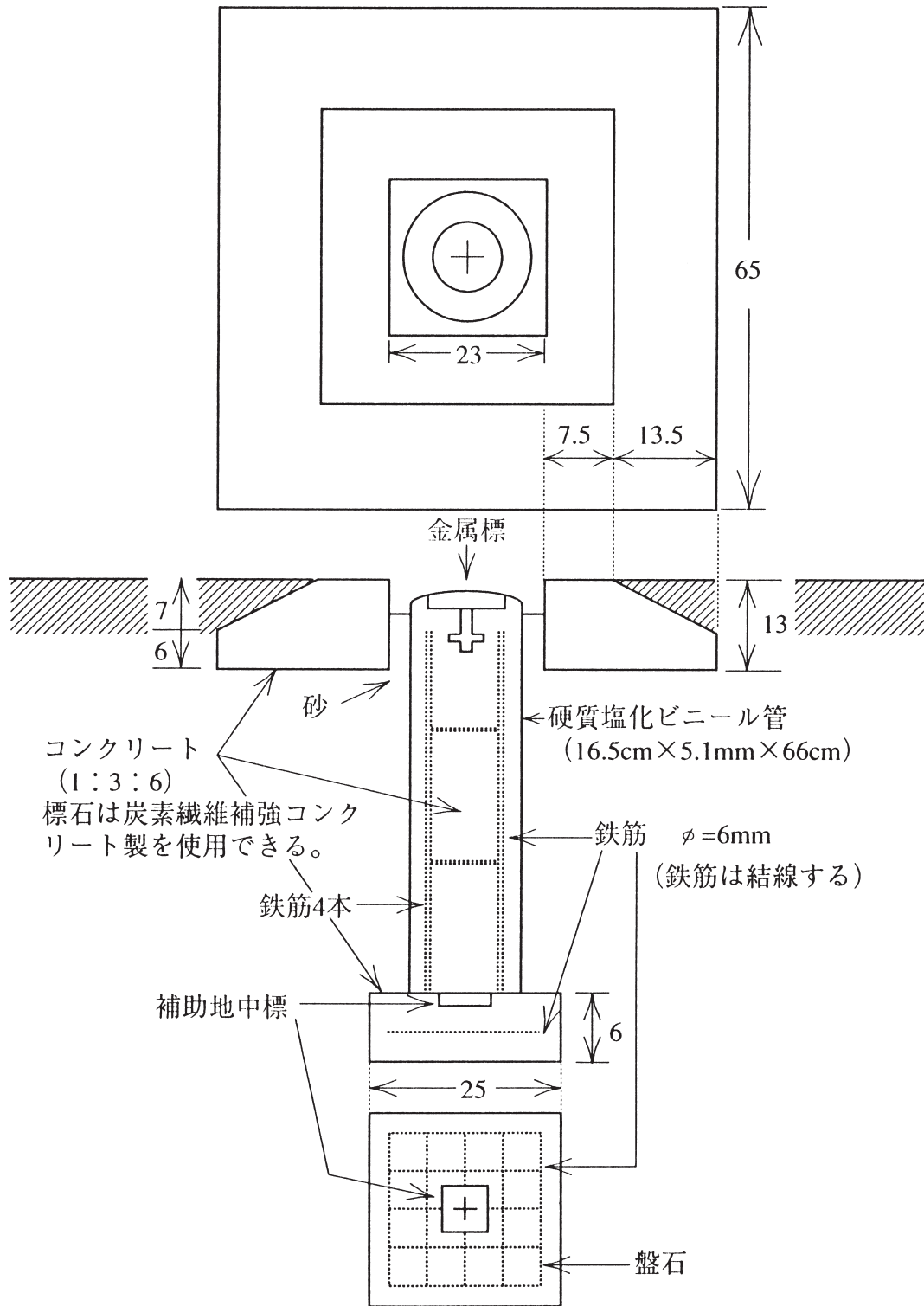
(2) 標準埋設形式

1) 基準点（金属標）地上埋設図（上面舗装）

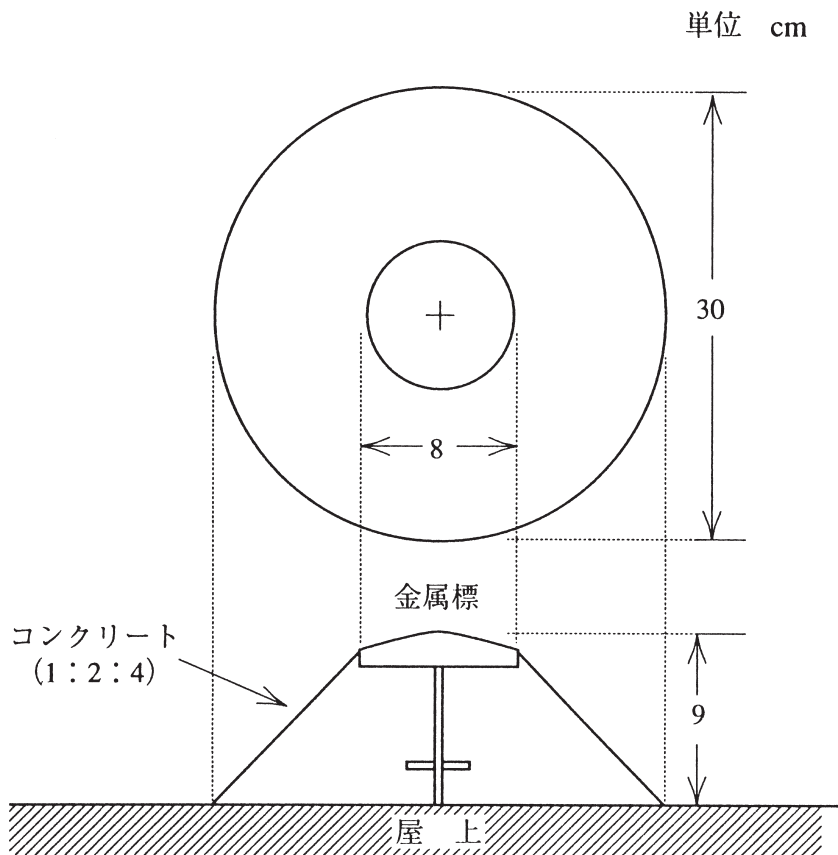
単位 cm



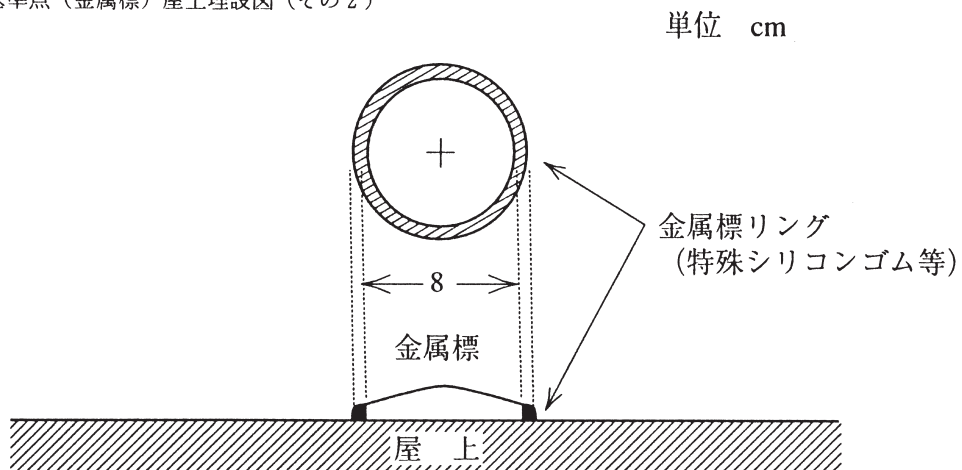
単位 cm



3) 基準点（金属標）屋上埋設図（その1）



4) 基準点（金属標）屋上埋設図（その2）



注. 屋上面に、接着剤により貼付ける。